



## L'ANTENNA EH IN PRATICA

Si è molto parlato in questi ultimi mesi dell'antenna EH. Sia in Internet, sia su riviste del settore e anche in molti qso in 40 metri, si sono sentiti pareri diversi.

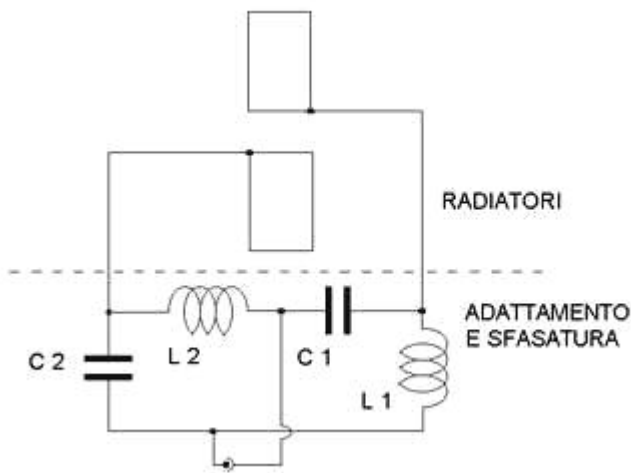
Di sicuro questa antenna rappresenta una novità, e si differenzia da quanto visto finora.

Gli inventori sono Ted Hart (W5QJR) e Stefano Galastri (IK5IIR), che ha realizzato la versione per Radioamatori.

Per il principio di funzionamento vi rimando al sito di Ted Hart [www.eh-antenna.com](http://www.eh-antenna.com).

Con questo scritto voglio rendervi partecipi delle mie esperienze e invogliarvi all'autocostruzione di questa "strana" e nuova antenna.

Essa si compone di due parti: la parte radiante e il circuito di accordo e sfasamento (disegno 1).



Disegno 1

Vediamo come si presenta la versione per i 40 metri (foto 1). Piccolissima. Un tubo alto 85 centimetri e largo 10, veramente sorprendente!

E passiamo alla costruzione .

### Materiali :

- 1) un tubo in PVC bianco da edilizia
- 2) 8 metri di filo elettrico ricoperto in PVC da 4mm quadri
- 3) due pezzi di lamierino di rame o ottone da 0,1- 0,25 mm (carta spagna) di cm 15 x 33
- 4) due condensatori variabili da circa 80 pF max ( si possono anche autocostruire)
- 5) del filo rigido di rame smaltato da 2 mm di spessore per i pochi collegamenti.
- 6) un bocchettone PL e minuterie varie

A questo punto possiamo cominciare ad assemblare la nostra antenna.

**I radiatori:** si costruiscono avvolgendo il lamierino di rame od ottone sulla parte alta dell'antenna, lasciando tra gli stessi uno spazio pari al diametro del tubo. Nel nostro caso 10 cm. Vi consiglio di partire dal più basso. Dopo aver avvolto bene, fissateli provvisoriamente con degli elastici e saldateli lungo tutta la parte sovrapposta. Basterà un piccolo saldatore da 30 w. Data la leggerezza del lamierino, questo tende un po' a dilatarsi e quindi procedete con tanti piccoli e veloci punti di saldatura (foto 2). Stanno fermi da soli, ma se volete potete mettere un goccio di colla.

**Le bobine:** circa 5 cm sotto il radiatore più basso, cominceremo a costruire le bobine, che dovranno distanziarsi di 15 centimetri una dall'altra. Come punti di ancoraggio, io ho adoperato dei piccoli ritagli di vetronite ramata tenuti fermi da una vite da 3 mm. (foto 3). Sulla bobina più alta (L2) avvolgete 14 spire e su quella sotto (L1) 13 spire. Calcolate prima le misure, segnate e forate per fissare gli ancoraggi.

**I condensatori:** dobbiamo tenere presente che in questa antenna la potenza è tutta applicata in pochissimo spazio e sono quindi alte le tensioni e correnti in gioco. Trasmettendo con una potenza di 100 watt, i



condensatori devono avere una spaziatura **minima** di 1 mm . La soluzione più semplice è quella di adoperare dei variabili in aria tipo surplus, Siccome io non li avevo, ho provato ad autocostruirli in altra maniera.



Foto 1

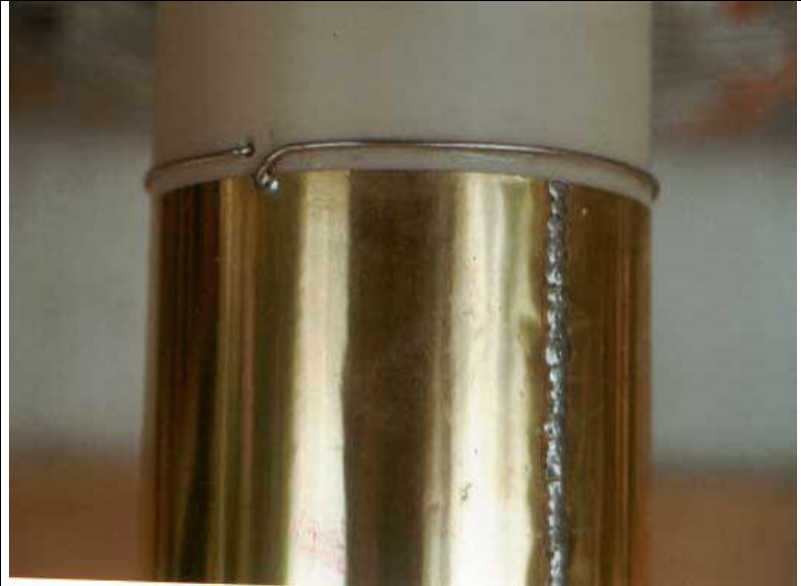


foto 2

1) Realizzati con quadratini di vetronite ramata su una sola faccia e incernierati in un punto senza rame. Si ottiene un bel condensatore, ma scalda, variando la capacità e quindi la sintonia dell'antenna. Funziona fino a circa 50 Watt trasmessi. Ho ovviato costruendo un condensatore più robusto con lamiera di ottone da 0,8 mm (foto 4). Questi variabili vanno poi inseriti in scatolette stagne.

2) Un altro tipo di condensatore, che io ho battezzato "ad anello" si può costruire così: da un tubo in pvc di 10 cm di diametro, ma di colore rosso, quindi più robusto, si tagliano due anelli alti 4,5 cm e poi si segano in maniera che possano aprirsi aumentando il loro diametro. Questi due anelli vanno poi forzati sul tubo bianco. Incollando sia sul tubo di supporto sia sull'anello, dei rettangoli di lamierino si ottiene un condensatore che, ruotando il tubo rosso, varia di capacità. (foto 5 ). Con il lamierino da 0.2 mm che si vede nelle fotografie e che è lo stesso dei radiatori, si arriva ancora fino a 50 Watt. Sostituendolo con uno di spessore 0.8 mm e abbondando nelle dimensioni, non si ha più nessun problema con i soliti 100 Watt e probabilmente anche con potenze maggiori.

**Il cablaggio:** i collegamenti fra i componenti dell'antenna sono molto semplici.(disegno 2) Per collegare fra di loro condensatori e bobine, si può adoperare qualsiasi filo, purché di adatta sezione. Per i collegamenti ai radiatori si adopererà il filo rigido da 2mm, questo perché il collegamento del radiatore inferiore deve correre adiacente alla parete interna del tubo, mentre quello del radiatore superiore deve salire stando al centro del tubo. Questo si ottiene sagomando il filo rigido. Il radiatore inferiore va alimentato sul bordo superiore, e quello sopra, sul bordo inferiore. Prima di collegare i radiatori, dovete far compiere al filo rigido un giro attorno al tubo, formando così una spira di disaccoppiamento (foto 2), che sarà a pochi mm dal bordo dei cilindri. Infine si salda il filo proprio sul bordo del radiatore. Le due saldature devono essere fatte sui lati opposti del tubo, a 180 gradi una dall'altra.

**La taratura:** questa è forse la parte più critica della realizzazione. Dobbiamo tener presente che il circuito di accordo non serve solo ad ottenere il minimo ROS, ma anche a sfasare correnti e tensioni.



## IQRP Club

Questo porta a far sì che avremo la possibilità di vedere un buon accordo con infinite combinazioni di L e C, ma ci sarà un solo punto, ben preciso per avere la massima efficienza. Come trovarlo? Ci vengono in aiuto le preziose informazioni fornite dall'inventore IK5IIR, che ci indica l'esatta capacità necessaria. Per i 40 metri due condensatori devono avere 31/32 Pf.



Foto 3

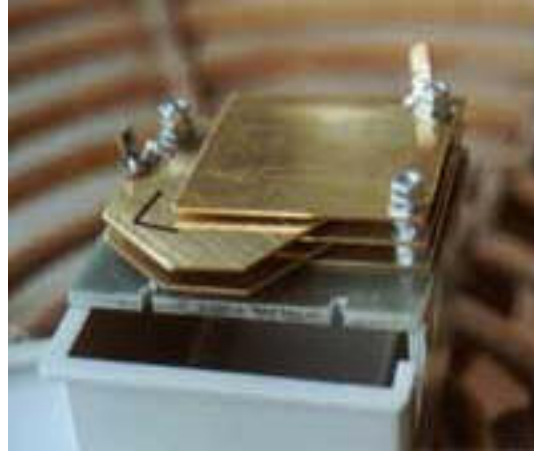
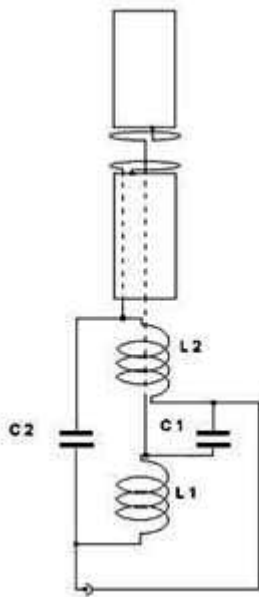


Foto 4



disegno 2

Qualsiasi tipo di capacità abbiate deciso di adoperare, vi conviene quindi misurarla preventivamente e segnare con una matita o pennarello una piccola scala, per esempio, da 25 a 40 Pf.

Data la forte radiazione e la vicinanza all'antenna, bisogna fare la taratura a bassa potenza, pena l'impazzire degli strumenti di misura, ed errate indicazioni. L'ideale sarebbe possedere un ponte di rumore tipo MFJ, ma si può fare anche con un TX a copertura continua regolato per la minima potenza.

Si procede così: cercare un punto dove l'antenna sembra avere una risonanza, poi, ruotando i condensatori, portarla a ROS 1:1. Non importa a quale frequenza siamo. Tenendo presente che i condensatori a taratura finita dovranno avere 31/32 Pf, dobbiamo lavorare sulle bobine, per portare l'antenna sui 7 Mhz. Agiremo togliendo mezza spira alla volta. Togliendo spire a L1, aumenterà C1. Togliendo spire a L2, dovremo aumentare C2. Vi conviene partire dalla coppia C1-L1. In ogni caso L2 manterrà una spira in più rispetto a L1, in qualche caso anche 2. Una regolazione fine si ottiene anche allargando un poco le spire tra di loro.

State molto attenti alle misure in quanto la posizione del vostro corpo, dell'antenna, o la vicinanza di oggetti possono influenzare;

se potete, fatelo all'aperto. Quando l'antenna sarà alzata, scoprirete che si abbasserà il punto di risonanza, quindi taratela a circa 7.150.

A taratura finita, dovrete avere una larghezza di banda (ROS da 1:2 a 1:2) di almeno 140 KHz, che vi permetterà di operare senza bisogno di accordatori.

**L'installazione:** pur non essendo influenzata dall'altezza da terra, la EH andrà montata, come tutte le antenne, il più alto possibile e soprattutto evitando che nelle vicinanze ci siano ostacoli metallici o altre antenne. (Io so che non sarà facile!). Sarebbe bene che gli ultimi 2 metri del sostegno fossero in tubo di plastica.

Il campo RF attorno all'antenna è molto concentrato e quindi forte. Per evitare rientri di RF sul cavo, questo dovrà scendere verticalmente almeno per qualche metro.

**Come funziona?** Gli ideatori della EH assicurano che nei collegamenti locali l'antenna sia paragonabile ad un dipolo, mentre per i DX sia superiore di 3 dB.



## IQR Club

Io personalmente, con la mia costruzione casereccia, non sono riuscito ad arrivare a tanto, ma ho avuto lo stesso buoni risultati. I segnali europei mi giungono molto forti, e anche i rapporti che ricevo sono buoni, tali da permettere di fare tranquillamente il normale traffico dei 40 metri.

E, scusatemi, per una antenna alta 40 cm, non è poco !!

Per il DX non ho fatto grandi prove, anche a causa della stagione non propizia. Comunque l'antenna sembra essere poco rumorosa.



Foto 5

Inoltre la notevole larghezza di banda ci evita di risintonizzare l'antenna ad ogni spostamento in frequenza. Una cosa che mi ha colpito è il suo buon funzionamento anche in condizioni critiche. Dal mio scantinato, 4/5 sotto terra, circondato da cemento armato, durante le prime tarature dell'antenna e con soli 10 Watt, ho collegato facilmente diverse stazioni europee.

In ogni caso, se teniamo conto della facilità di costruzione e di montaggio, dell'ingombro e del costo irrisorio, credo che i vantaggi siano notevoli.

Chi volesse costruire l'antenna per altre bande, può seguire i dati della tabella (tabella 1), tenendo conto che i radiatori devono essere realizzati con rapporto 1:1,5 (cioè alti una volta e mezza la larghezza del tubo) dai 160 ai 40 metri, mentre per le bande più alte il rapporto deve essere 1:3,14 e che la formula per il calcolo dei condensatori, è la seguente fino a 7 Mhz :  $222/F$  (Mhz); mentre per le frequenze più alte:  $443/F$  (Mhz).

<b>Banda m</b>	<b>Diametro tubo cm</b>	<b>Altezza Cilindri Cm</b>	<b>Larghezza di banda KHz con ROS da 1:2 a 1:2</b>	<b>Capacità Pf</b>
<b>160</b>	<b>40</b>	<b>60</b>	<b>35</b>	<b>125</b>
<b>80</b>	<b>20</b>	<b>30</b>	<b>70</b>	<b>63</b>
<b>40</b>	<b>10</b>	<b>15</b>	<b>140</b>	<b>32</b>
<b>20</b>	<b>5</b>	<b>15,7</b>	<b>280</b>	<b>32</b>
<b>10</b>	<b>2,5</b>	<b>7,85</b>	<b>560</b>	<b>16</b>

Tabella 1

Se nonostante tutto questo, ancora non volete staccarvi dal televisore per passare qualche sera a costruirvi l'EH, spegnetelo lo stesso e provate a risolvere: Un pastore dice ad un altro pastore :- se mi vendi una pecora, poi io ne ho il doppio delle tue -. Il secondo pastore risponde :- se invece me ne vendi una tu, ne avremo tante uguali !- Quante pecore avevano ?

Voglio ringraziare chi mi ha aiutato nella costruzione, cioè tutti gli amici della sezione ARI di Montebelluna, IK3UMZ, che mi ha prestato l'MFJ e IK5IIR per i suoi consigli.

A chi volesse costruirsi una antenna EH auguro buon lavoro. E a tutti: - ogni tanto ricordatevi di accendere la Radio! Buoni DX .

Gino IK3TZB