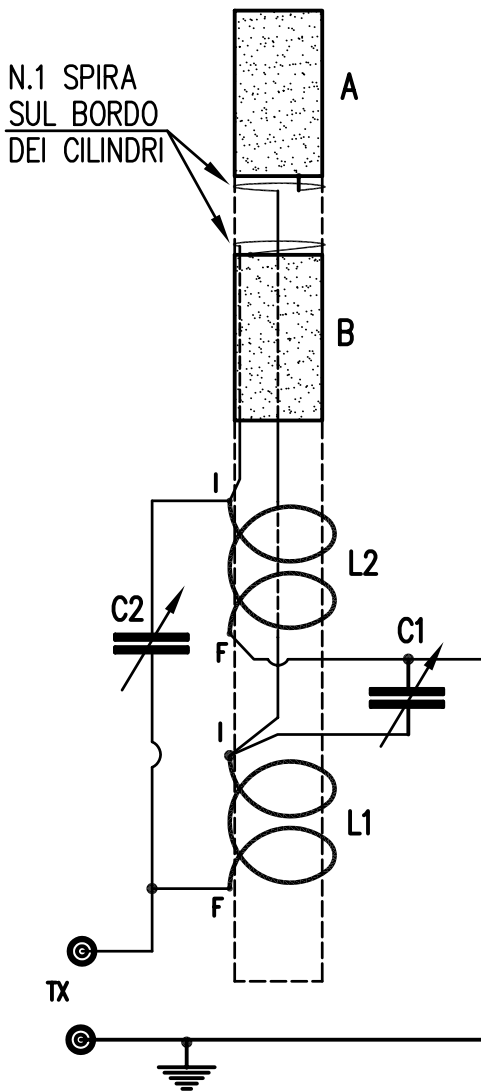
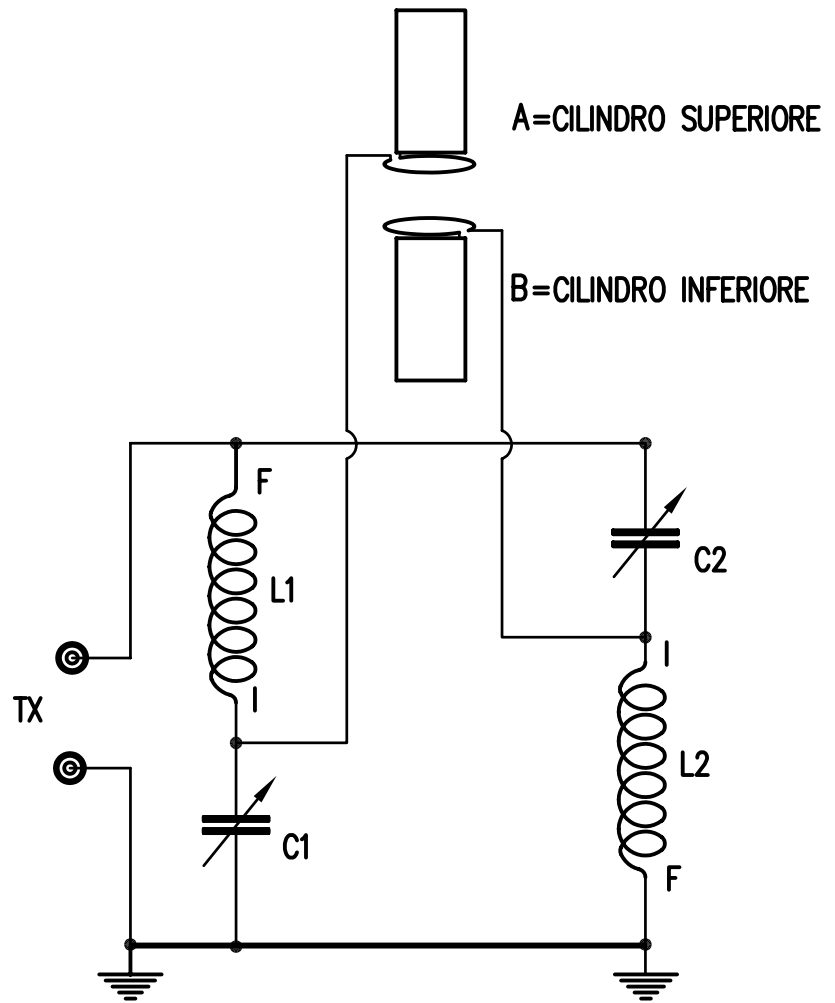


DISPOSIZIONE DEI COMPONENTI



SCHEMA ELETTRICO



DESCRIZIONE DEI COMPONENTI

- A - CILINDRO METALLICO SUPERIORE
- B - CILINDRO METALLICO INFERIORE
- L1 - BOBINA INFERIORE 5,5 SPIRE
FILO 4 mmq ϕ ext. isolante 5mm
- L2 - BOBINA SUPERIORE
FILO 4 mmq ϕ ext. isolante 5mm
- C1 - CONDENSATORE PER L1 300 pF.
- C2 - CONDENSATORE PER L2 300 pF.
- TX - CONNETTORE TIPO PL
INPUT 50 Ohm dal TX

ALTRE DESCRIZIONI

- I - INIZIO AVVOLGIMENTI
- F - FINE AVVOLGIMENTI

NOTE:

- a - Le due bobine devono avere lo stesso senso di avvolgimento
- b - Per una potenza di 300 watt P.E.P i condensatori variabili devono avere una spaziatura di min. 2 mm.

DIS.N.	FOGLIO	2	SEGUE F.	3
04-2003-001	SCALA	2003	DATA	FIRMA
	—	DISEGNO	12-04	13XWA
	—	CONTROLLO	12-04	<i>[Signature]</i>
	—	APPROV.		

A
4

EH

ANTENNA EH
160 METRI

SCHEMA ELETTRICO
DISPOSIZIONE COMPONENTI